

ЗАКАЗАТЬ

④ ОКП.12 26.51.43 137
~~ОКП 42 2373~~

УТВЕРЖДАЮ

Главный инженер

ОАО «Электроприбор»

 В.Ф.Михайлов

7. 12 . 2004 г.

ИНДИКАТОРЫ ТОКА
М4263.8, М4263.8М, М42163, Э4263

Руководство по эксплуатации

ОПЧ.140.285

Инв. № подл.	Подп. и дата	Восм. инв. №	Инв. № дубл.	Подп. и дата
10 2126	 13.01.05			

2004 г.

Перв. примен.

Справ. №

Подп. и дата

Инв. № дубл.

Взам. инв. №

Подп. и дата

Инв. № подл.

Настоящее руководство по эксплуатации содержит краткое описание конструктивного исполнения и сведения по основным техническим параметрам, необходимые для правильной эксплуатации индикаторов тока М4263.8, М4263.8М, М42163 и Э4263 (индикаторы М4263.8М, М42163 и Э4263 - без заливки герметиком).

1 ОПИСАНИЕ И РАБОТА

1.1 Назначение

1.1.1 Индикаторы М4263.8, М4263.8М, М42163 и Э4263 (в дальнейшем - индикаторы) предназначены для измерения тока в зарядных устройствах и других схемах постоянного тока в различных отраслях промышленности в условиях умеренного климата.

1.1.2 Индикаторы М4263.8 предназначены для работы при температуре окружающего воздуха от минус 50 до плюс 60 °С, относительной влажности 95 % при температуре 35 °С.

Индикаторы М4263.8М, М42163 и Э4263 предназначены для работы при температуре окружающего воздуха от минус 30 до плюс 50 °С, относительной влажности 90 % при температуре 25 °С.

1.1.3 По механическим воздействиям индикаторы относятся к вибропрочным и ударопрочным изделиям.

1.1.4 Индикаторы предназначены для работы в вертикальном положении.

1.2 Технические характеристики

1.2.1 Диапазон измерений, падение напряжения и способ включения в электрическую цепь приведены в таблице 1.1.

ОПЧ.140.285

Изм	Лист	№ докум.	Подп.	Дата
Разраб.		Смирнов	<i>[Подпись]</i>	24.11.09
Пров.		Гаврилова	<i>[Подпись]</i>	24.11.09
Зав.ОЩЭИП		Пономаренко	<i>[Подпись]</i>	8.11.09
Н.контр.		Даутова	<i>[Подпись]</i>	15.11.09
Утв.				

ИНДИКАТОРЫ ТОКА

М4263.8, М4263.8М, М42163, Э4263

Руководство по эксплуатации

Лит.	Лист	Листов
А	2	14

Таблица 1.1

Диапазон измерений, А	Падение напряжения для М4263.8, М4263.8М, мВ, не более	Способ включения
0-7,5 0-10	55	Непосредственный
0-30*	75*	С наружным шунтом на 75 мВ с калиброванными проводами сопротивлением 0,035 Ом

* Только для М4263.8

1.2.2 Предел допускаемого значения основной приведенной погрешности индикатора не превышает $\pm 10\%$.

1.2.3 Предел допускаемого значения вариации показаний не превышает полтора кратной величины основной погрешности.

1.2.4 Остаточное отклонение указателя от нулевой отметки шкалы индикаторов после подачи на индикатор в течение 30 с измеряемой величины, соответствующей верхнему пределу диапазона измерений, не превышает 4,5 мм.

1.2.5 Изменение показаний, вызываемое изменением положения индикаторов от нормального в любом направлении на 5° , не превышает половины предела допускаемого значения основной погрешности.

Инд. № подп.	Подп. и дата	Взам. инв. №	Инв. № дубл.	Подп. и дата
02116	И.В.Сав			

Изм	Лист	№ докум.	Подп.	Дата

1.2.6 Индикаторы выдерживают длительную перегрузку током или напряжением, равным 120 % от верхнего предела диапазона измерений в течение 2 ч.

1.2.7 Индикаторы выдерживают без повреждений кратковременные перегрузки в последовательной цепи:

девять ударов током, превышающим в 2 раза верхнее значение диапазона измерений, продолжительностью 0,5 с с интервалами в 1 мин;

один удар током, превышающим в 2 раза верхнее значение диапазона измерений, продолжительностью 5 с.

1.2.8 Индикаторы сохраняют свои характеристики в условиях воздействия температуры от минус 50 до плюс 60 °С (М4263.8); от минус 30 до плюс 50 °С (М4263.8М, М42163, Э4263) и относительной влажности 95 % при температуре 35 °С (М4263.8); относительной влажности 90 % при температуре 25 °С (М4263.8М, М42163, Э4263).

1.2.9 Индикаторы сохраняют свои характеристики после воздействия температуры от минус 50 до плюс 60 °С и относительной влажности 95 % при температуре 35 °С.

1.2.10 Индикаторы сохраняют свои характеристики после воздействия 1000 ударов с ускорением 70 м/с² частотой ударов от 10 до 50 в минуту и длительностью импульса от 6 до 20 мс.

1.2.11 Индикаторы сохраняют свои характеристики после воздействия вибрации с ускорением от 5 до 20 м/с² при частоте от 10 до 70 Гц.

1.2.12 Индикаторы в транспортной таре выдерживают механические воздействия с ускорением 30 м/с² и частотой от 80 до 120 ударов в минуту продолжительностью 2 ч.

1.2.13 Индикатор М4263.8 является пыле- и брызгозащищенным.

1.2.14 Габаритные размеры индикаторов М4263, М4263.8М, Э4263 - не более 60х60х50 мм, индикатора М42163 – не более 60х60х26 мм (приложение А).

1.2.15 Масса индикаторов М4263, М4263.8М, Э4263 не превышает 0,105 кг. Масса индикатора М42163 не превышает 0,03 кг.

1.2.16 Норма средней наработки до отказа индикаторов М4263.8, М4263.8М, Э4263 - 39000 ч, М42163 – 32000 ч.

Инв. № подл.	Подп. и дата	Взам. инв. №	Инв. № дубл.	Подп. и дата
10 2126	15.01.05			

Изм.	Лист	№ докум.	Подп.	Дата

Средний срок службы индикаторов – 8 лет.

Средний срок службы индикаторов М4263.8 – 12 лет.

1.3 Состав изделия

1.3.1 В комплект поставки индикатора входят:

гайка М3	– 2 шт. (М43263.8); -4 шт. (М4263.8М, Э4263);
шайба пружинная 3	– 2 шт. (М43263.8); -4 шт. (М4263.8М, Э4263);
шайба 3	– 4 шт. (М43263.8); -6 шт. (М4263.8М, Э4263);
гайка М2,5	– 2 шт.;
шайба пружинная 2,5	– 2 шт.;
шайба 2,5	– 2 шт.;
втулка 3	– 2 шт. (только для М42163);
контакт плоский, гнездо 6 мм, самофиксирующийся	– 2 шт. (только для М42163);
паспорт	– 1 экз. на партию индикаторов;
руководство по эксплуатации	– 1 экз. на партию индикаторов (по согласованию с заказчиком)

1.4 Устройство и работа

1.4.1 Индикаторы М4263.8, М4263.8М, М42163 представляют собой щитовые приборы магнитоэлектрической системы, Э4263 – электромагнитной.

1.4.2 Измерительный механизм индикаторов М4263.8, М4263.8М состоит из магнитной системы (обойма, магнитопровод), отсчетного устройства (шкала, указатель) и подвижной части, М42163 – из токоведущей скобы, стрелки, на оси которой закреплен магнит, и двух магнитов, закрепленных на корпусе, Э4263 – из неподвижной плоской катушки, на корпус которой наматывается обмотка и сердечника, расположенного на оси подвижной части. На этой же оси закреплены указатель с противовесом для уравновешивания подвижной части и спиральная пружина для создания противодействующего момента.

Инв. № подл.	Подп. и дата	Взам. инв. №	Инв. № дубл.	Подп. и дата
02106	19.01.05			

Изм.	Лист	№ докум.	Подп.	Дата

1.4.3 Принцип действия индикаторов М4263.8, М4263.8М основан на взаимодействии магнитного поля постоянного магнита с электрическим током, проходящим по обмотке рамки; М42163 – на взаимодействии магнитного поля тока в скобе с магнитным полем подвижного магнита; Э4263 – на использовании взаимодействия магнитного поля измеряемого тока, проходящего по катушке, и сердечника, который, в зависимости от величины протекающего тока, втягивается в окно катушки.

1.4.4 Индикаторы М4263.8 и М4263.8М изготавливаются с равномерной шкалой длиной 46 мм, с нулевой отметкой на краю, М42163 и Э4263 – с неравномерной шкалой длиной не менее 44 мм (М42163 – 38,5 мм).

1.4.5 Корпусные детали выполнены из пластмассы и защищают измерительный механизм от повреждений и загрязнений.

1.4.6 Индикаторы предназначены для утопленного монтажа на вертикальных панелях (щитах), изготовленных как из магнитных, так и немагнитных материалов. Вырез в щите для монтажа индикатора приведен на рисунках А.1, А.2, А.3, А.4 (приложение А).

1.4.7 Индикаторы монтируются с наружной стороны щита.

1.4.8 Монтаж индикаторов должен быть произведен тщательно, без перекосов. Крепление индикатора на панели должно быть жестким и не создавать дополнительных нагрузок. *Монтаж приборов рекомендуется производить сдвиганием осей симметрии прибора и выреза в щите, избегая касания стекла.*

1.4.9 Индикаторы при монтаже следует располагать вдали от источников сильных магнитных полей с индукцией выше 0,4 кА/м.

1.4.10 Подключение индикаторов в измеряемую цепь должно производиться с соблюдением полярности в соответствии с маркировкой токоведущих стержней.

1.5 Маркировка и пломбирование

1.5.1 На каждом индикаторе нанесены следующие надписи и обозначения:

- обозначение измеряемой величины;
- обозначение основной погрешности;

Инд. № подл.	Подп. и дата	Взам. инв. №	Инв. № дубл.	Подп. и дата
10 д. 116	17.10.05			

Изм.	Лист	№ докум.	Подп.	Дата

ОПЧ.140.285

Лист

6

- обозначение типа индикатора;
- месяц и год изготовления;
- обозначение знака «-» (минус) у отрицательного токоподвода и знака постоянного тока (кроме Э4263);
- обозначение магнитоэлектрической системы (M4263.8, M4263.8M, M42163), электромагнитной системы (Э4263);
- обозначение нормального положения (знак «⊥»);
- условного обозначения индикатора «И».

~~1.5.2 Калибровочный знак поставлен на задней стороне корпуса индикатора и в паспорте.~~

1.5.² Индикаторы M4263.8, принятые техническим контролем предприятия-изготовителя, пломбируются (~~место клеймения заливается рубраженной мастикой и ставится клеймо ОТК~~).

1.6 Упаковка

1.6.1 Упаковка индикаторов производится в потребительскую тару из гофрированного картона.

В качестве первичной упаковки индикаторов допускается применение многоступенчатой картонной коробки (60 шт.)

1.6.2 В качестве транспортной тары применяются дощатые ящики из древесных материалов по ГОСТ 5959-80.

1.6.3 Индикаторы не подвергаются консервации.

2 УКАЗАНИЕ МЕР БЕЗОПАСНОСТИ

При выполнении измерений в схемах с индикаторами и при поверке индикаторов обслуживающий персонал должен соблюдать требования по технической эксплуатации и технике безопасности при эксплуатации электроизмерительных приборов.

Инв. № подл.	Подп. и дата	Взам. инв. №	Инв. № дубл.	Подп. и дата
02126	А.С.О.105			

Изм.	Лист	№ докум.	Подп.	Дата

3 ХРАНЕНИЕ

3.1 Индикаторы до введения в эксплуатацию хранятся в потребительской таре, в которой они поставляются предприятием-изготовителем, на стеллажах в сухих и чистых помещениях.

В помещениях для хранения индикаторов содержание пыли, паров кислот и щелочей, агрессивных газов и других вредных примесей, вызывающих коррозию, не должно превышать содержание коррозионно-активных агентов для атмосферы типа 1 по ГОСТ 15150-69.

3.2 Хранение индикаторов до введения в эксплуатацию следует производить на складах в упаковке предприятия-изготовителя при температуре от 5 до 40 °С и относительной влажности 80 % при температуре 25 °С.

3.3 Без упаковки индикаторы следует хранить при температуре окружающего воздуха от 10 до 35 °С и относительной влажности до 80 % при температуре 25 °С.

4 ТРАНСПОРТИРОВАНИЕ

4.1 Индикаторы могут транспортироваться всеми видами транспорта в крытых транспортных средствах. При транспортировании самолетом индикаторы должны быть размещены в отапливаемых герметизированных отсеках.

Индикаторы могут транспортироваться в диапазоне температур от минус 50 до плюс 60 °С и относительной влажности 95 % при температуре плюс 35 °С.

4.2 Значения механических воздействий на индикаторы при транспортировании не должны превышать указанных в п. 1.2.12.

Инв. № подл.	Подп. и дата	Взам. инв. №	Инв. № дубл.	Подп. и дата
02126	<i>Т.В.С. 05</i>			

Изм.	Лист	№ докум.	Подп.	Дата

5 ГАРАНТИИ ИЗГОТОВИТЕЛЯ

5.1 Изготовитель гарантирует соответствие индикатора требованиям технических условий при соблюдении условий эксплуатации, хранения, транспортирования и монтажа.

5.2 Гарантийный срок хранения – 12 месяцев с момента изготовления индикаторов.

Гарантийный срок эксплуатации индикаторов – 18 месяцев для М4263.8 и 12 месяцев для М4263.8М, М42163 и Э4263 – со дня ввода индикатора в эксплуатацию.

5.3 Индикаторы соответствуют требованиям, обеспечивающим безопасность жизни, здоровья потребителей и охрану окружающей среды.

6 УТИЛИЗАЦИЯ

Индикаторы не представляют опасности для жизни, здоровья людей и окружающей среды после окончания срока эксплуатации и подлежат утилизации по технологии, принятой на предприятии, эксплуатирующем эти индикаторы.

Инв. № подл.	Подп. и дата	Взам. инв. №	Инв. № дубл.	Подп. и дата
021826	И.И.С.05			

Изм.	Лист	№ докум.	Подп.	Дата

ПРИЛОЖЕНИЕ А

(обязательное)

Габаритные размеры и вырез в щите для
крепления индикатора тока М4263.8

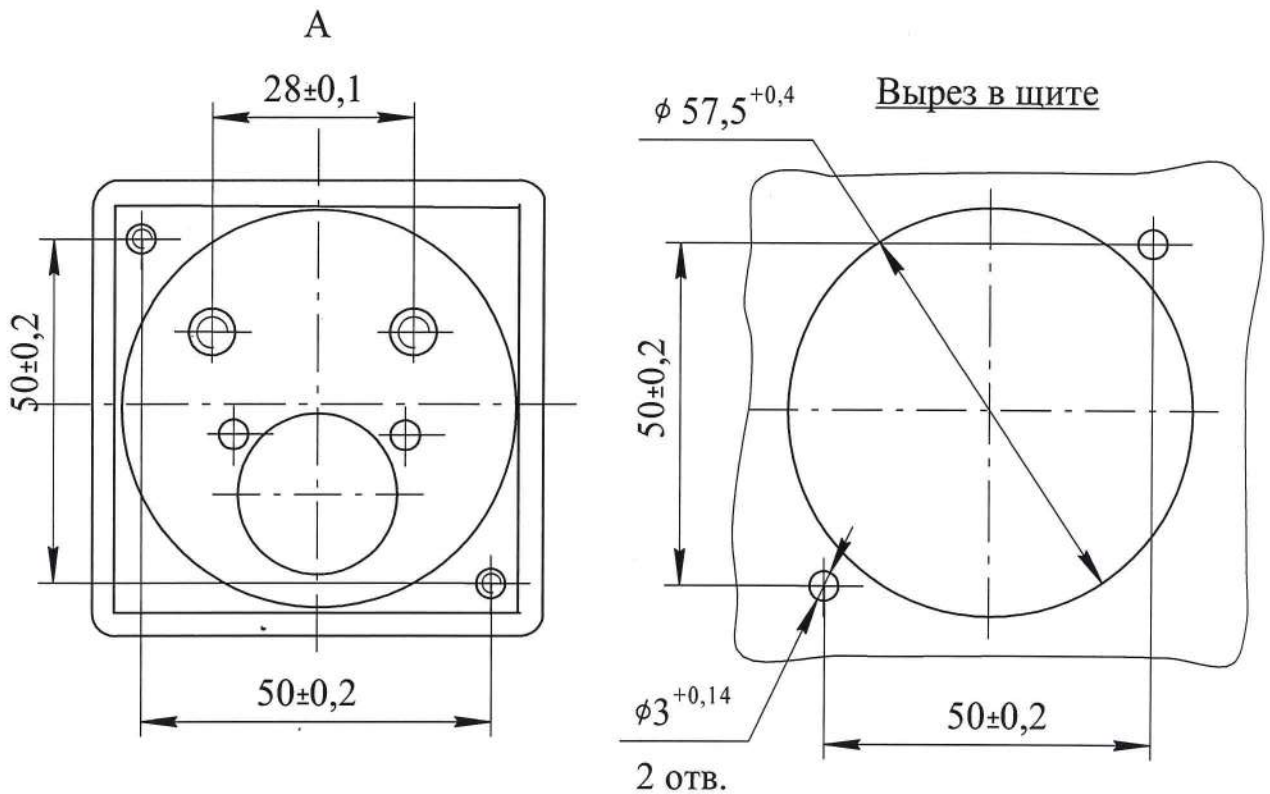
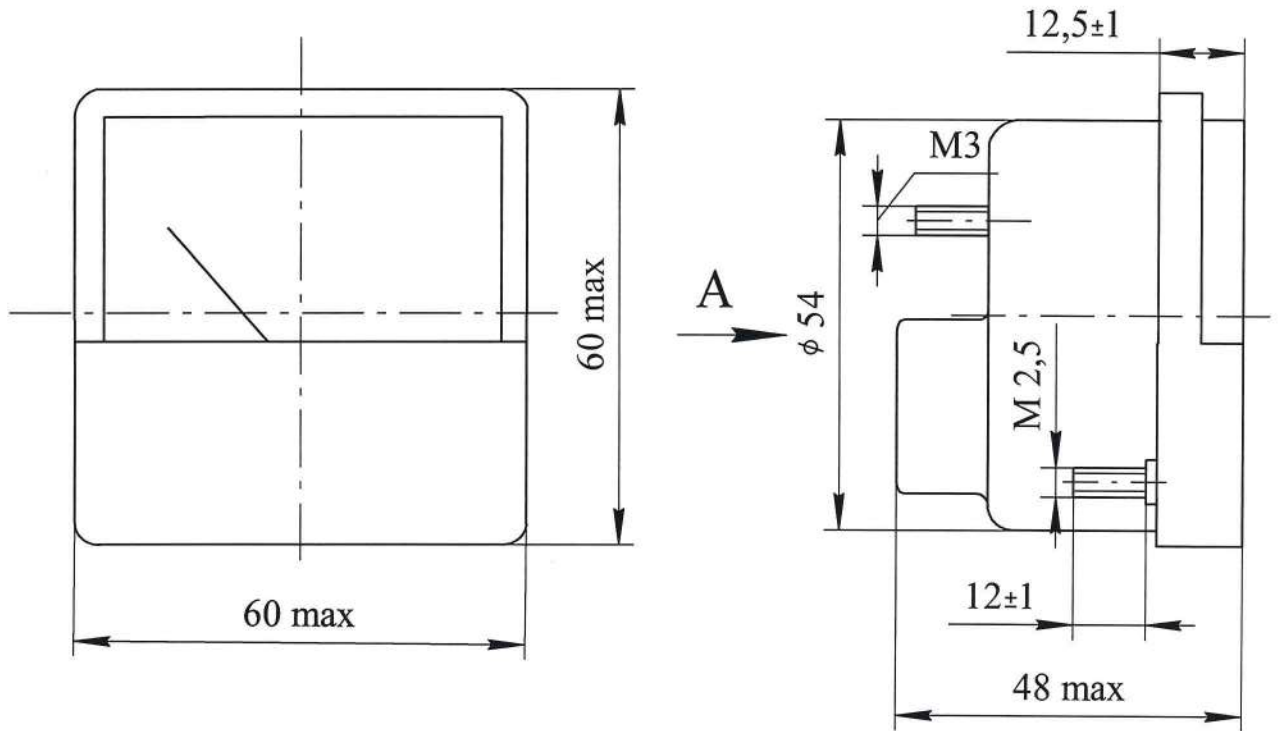


Рисунок А.1

24.11.2004

Инв. № подл.	Подп. и дата	Взам. инв. №	Инв. № дубл.	Подп. и дата
10.2.286	И.В.С. 05			
Изм.	Лист	№ докум.	Подп.	Дата

074.140.285

Лист
10

Опч. 14.0.285

Габаритные размеры и вырез в щите для крепления индикатора тока М4263.8М

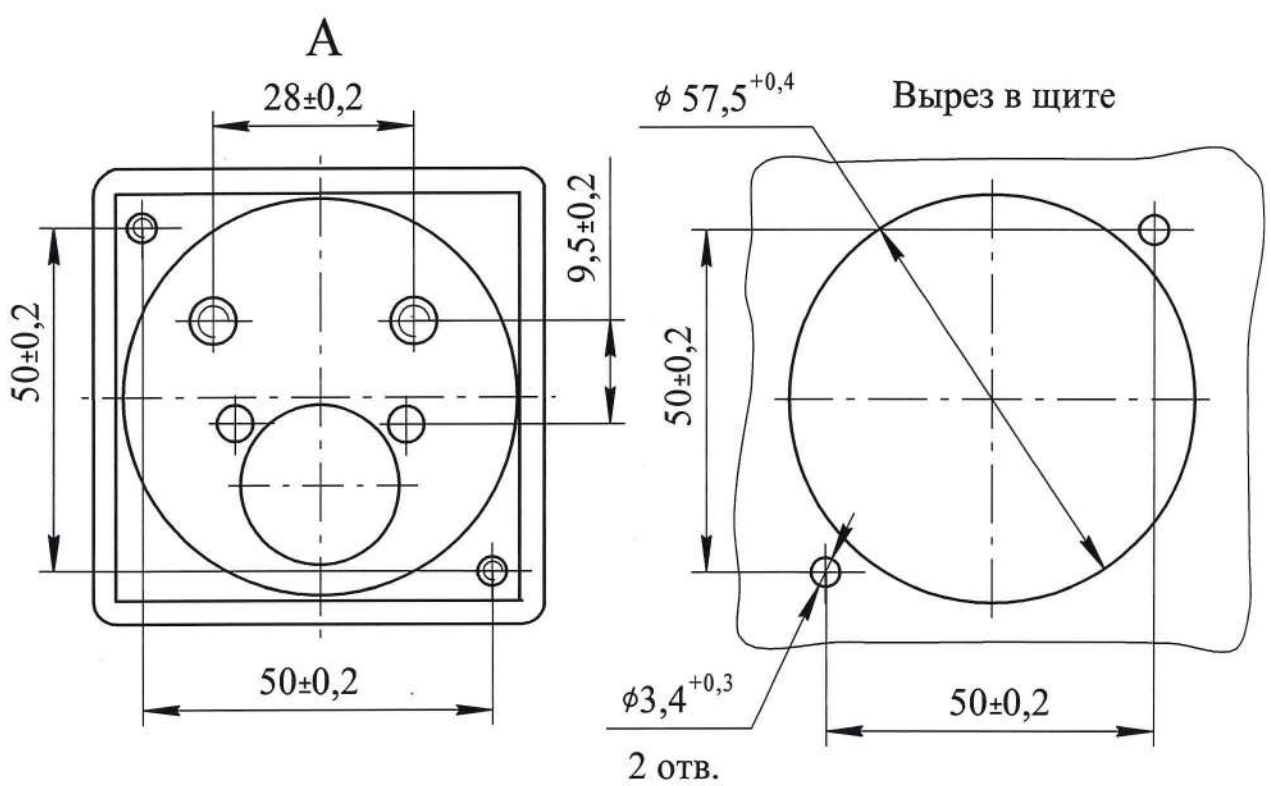
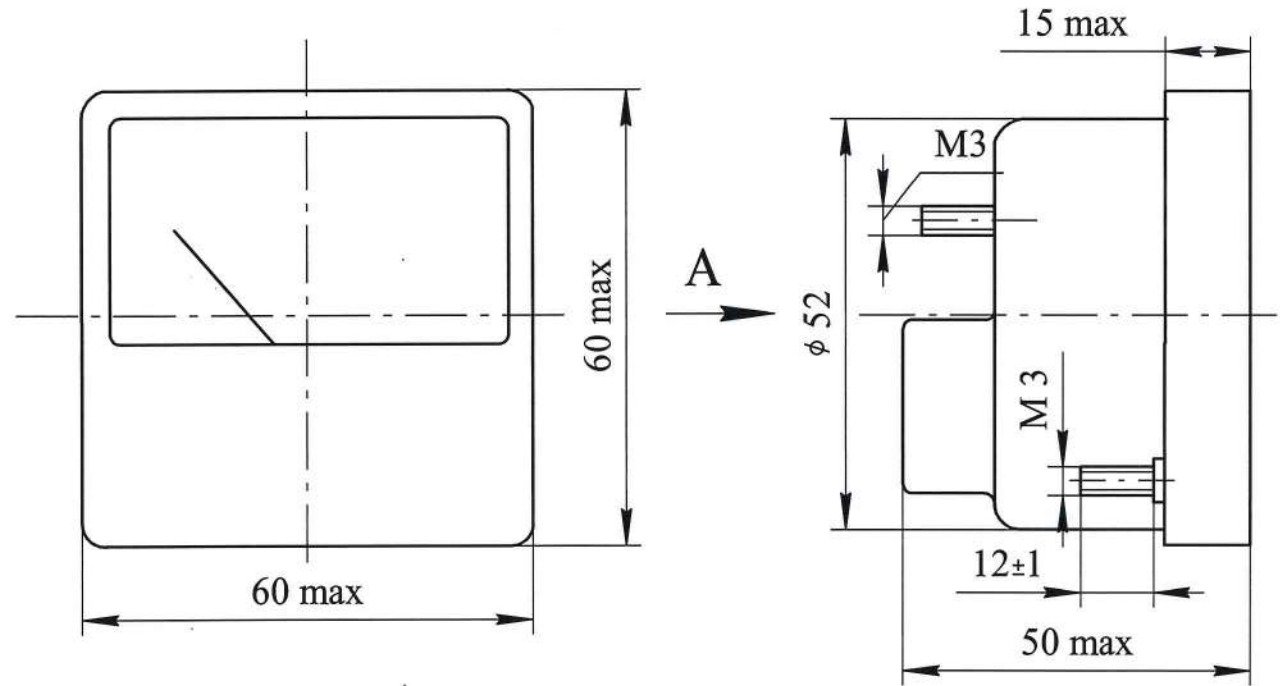


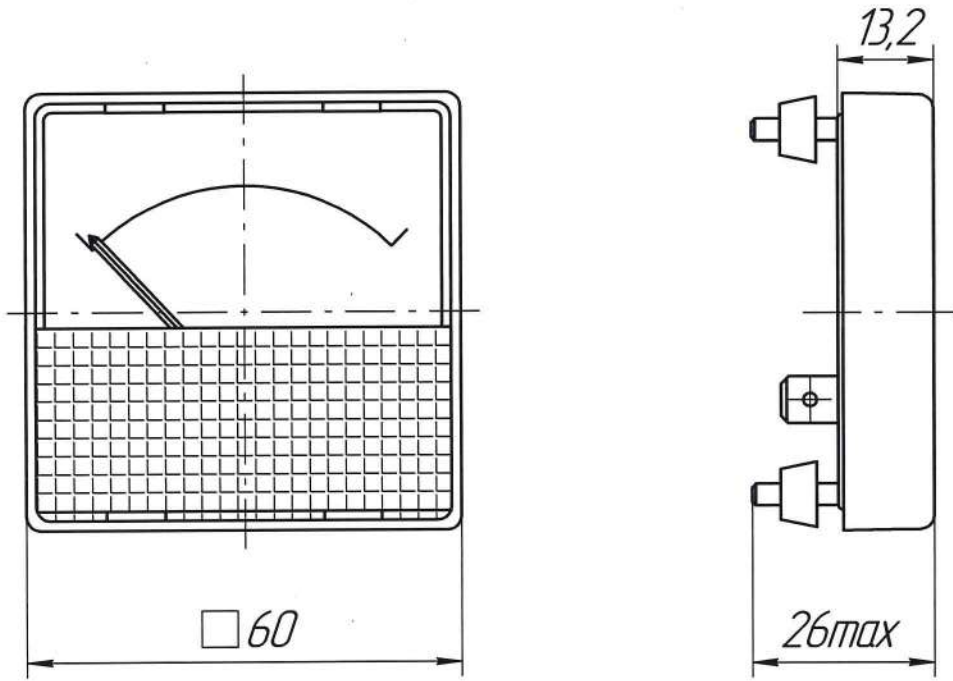
Рисунок А.2

Инв. № подл.	Подп. и дата	Взам. инв. №	Инв. № дубл.	Подп. и дата
10.2.126	19.01.05			

Изм.	Лист	№ докум.	Подп.	Дата

ОПЧ.140.285

Габаритные размеры и вырез в щите для
крепления индикатора тока М42163



Вырез

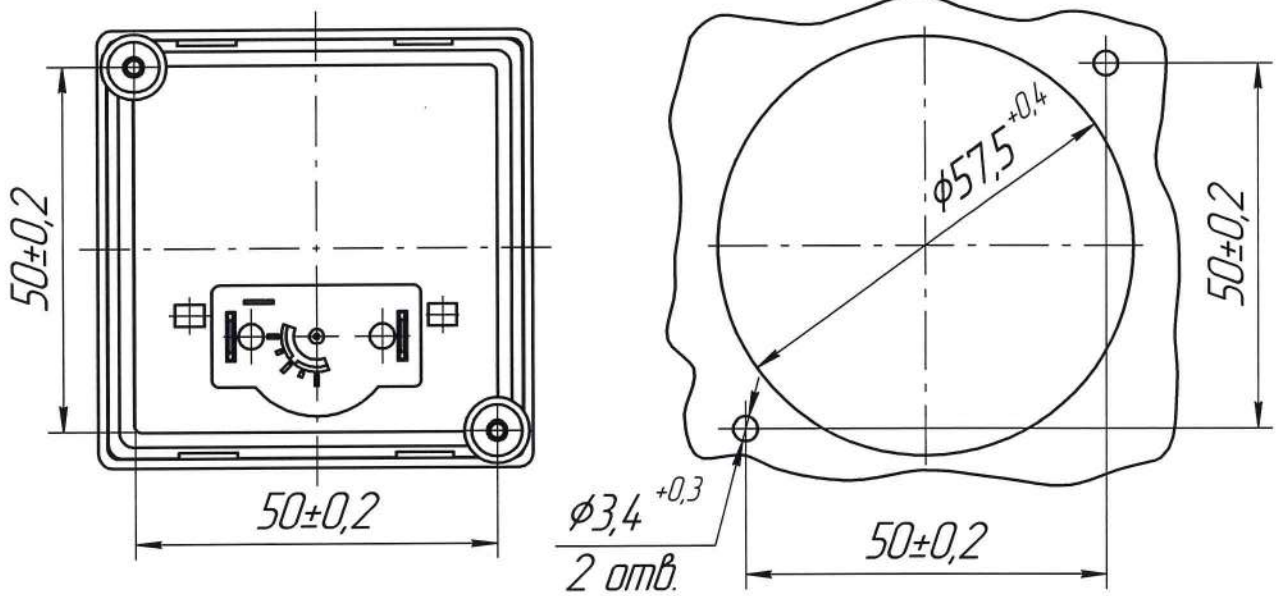


Рисунок А.3

0ПЧ.140.285

Лист

12

Инв. № подл.	Подп. и дата	Взам. инв. №	Инв. № дубл.	Подп. и дата
01116	И. В. С. 15.01.05			
Изм.	Лист	№ докум.	Подп.	Дата

Габаритные размеры и вырез в щите для
крепления индикатора Э4263

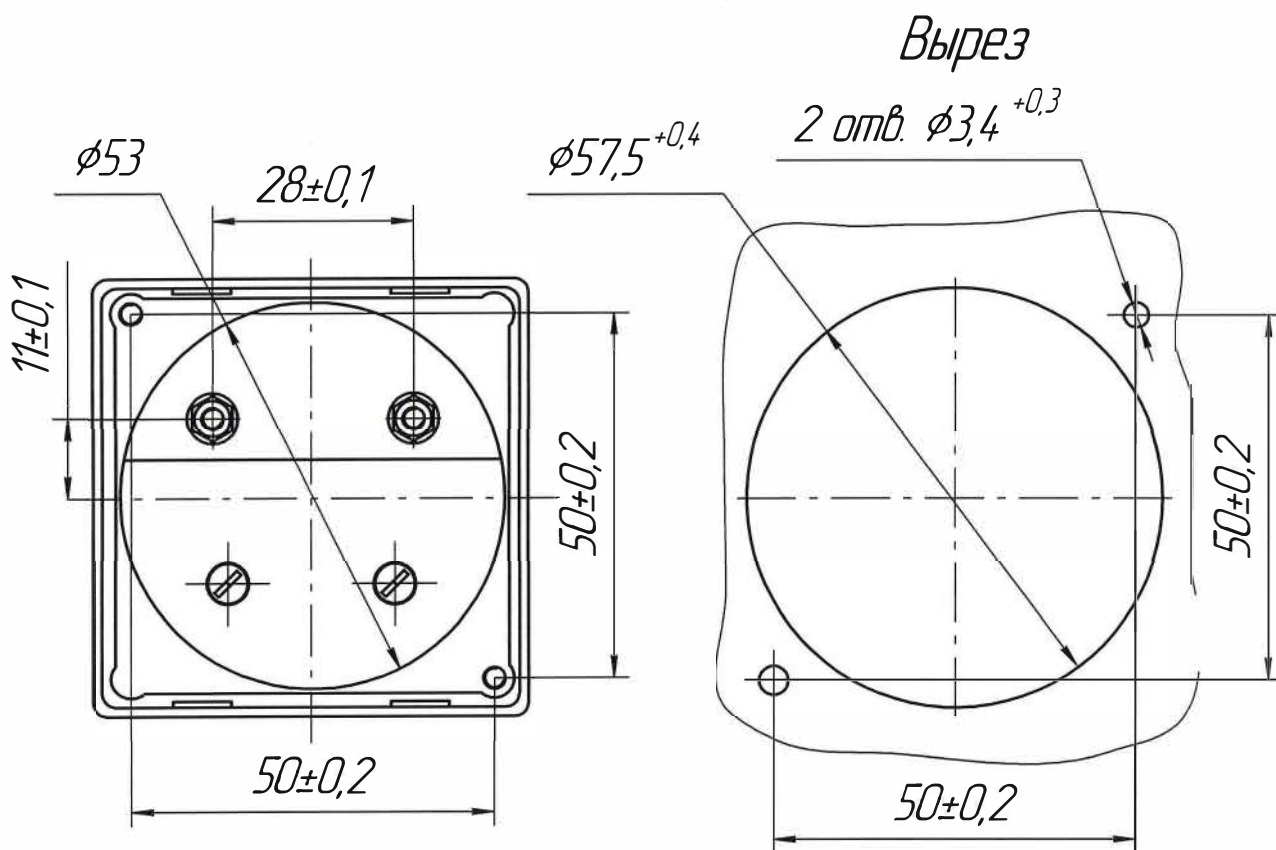
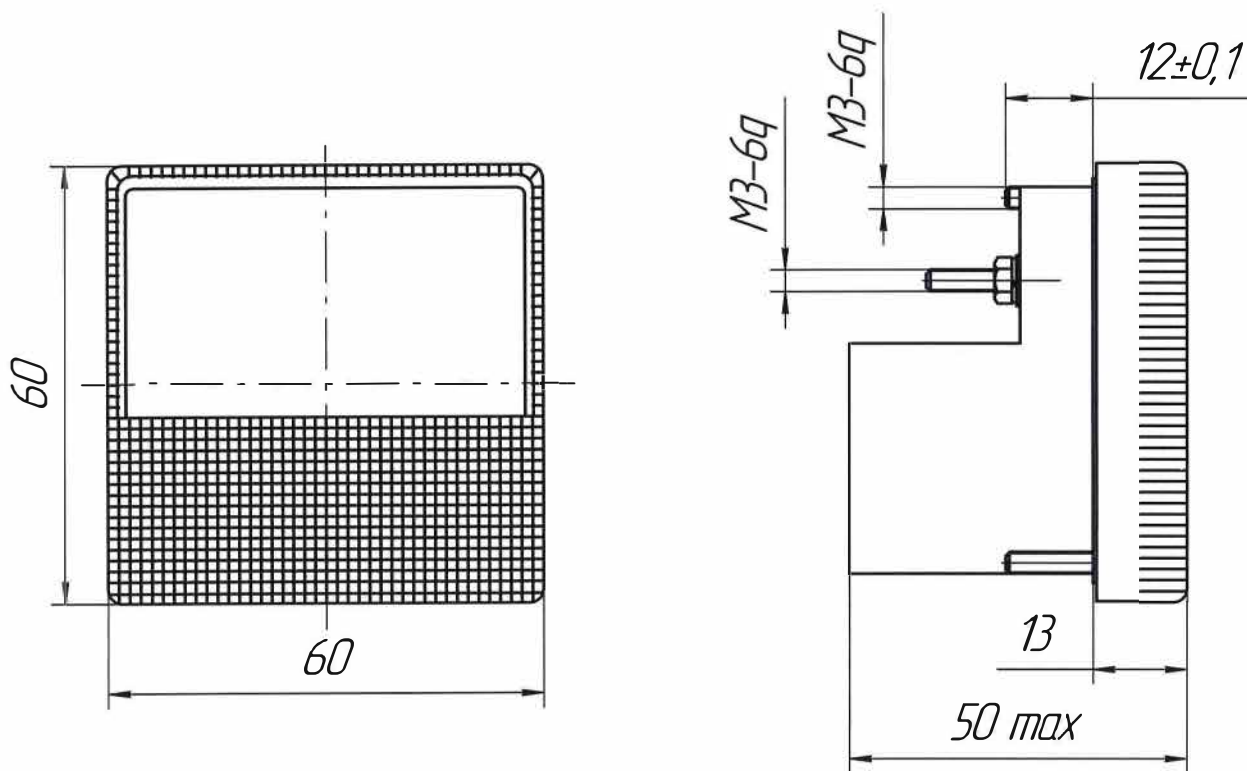


Рисунок А.4

ЗАКАЗАТЬ

25.11.14
147

Инв. № подл.	Подп. и дата	Взам. инв. №	Инв. № дубл.	Подп. и дата
Р.4146	А.С.С.С.С.			

Изм.	Лист	№ докум.	Подп.	Дата

ОПЧ.14.0.285

Лист
13